

NÁVOD NA POUŽITIE

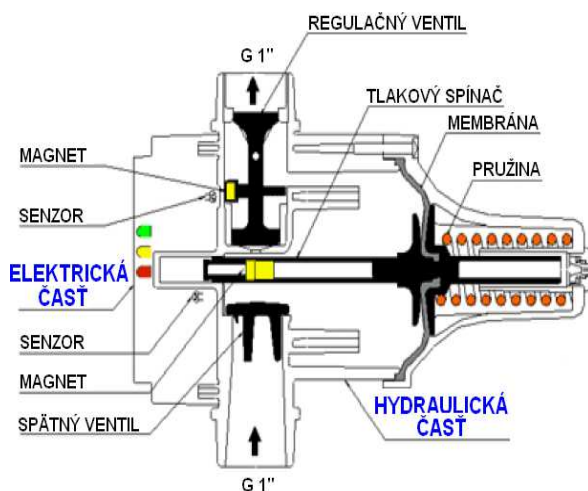
OVLÁDAJEC JEDNOTKY ČERPADIEL
S TLAKOVÝM A PRIETOKOVÝM SENZOROM

INTELLIGENT

PC-10

a

PC-10P



NÁVOD NA POUŽITIE

Pred inštaláciou a použitím prístroja si dôkladne prečítajte tento návod . Pri inštalácii a prevádzkovaní musí byť prísne dodržaný návod na použitie ako aj zodpovedajúce miestne nariadenia, normy a zákony. Zariadenie je v súlade s platnými zákonmi Európskej únie a výrobca neberie zodpovednosť za nesprávne použitie alebo za nedodržanie podmienok udaných na štítku zariadenia a obsiahnuté v tomto návode.

Pri potrebe zásahu do zariadenia, pred jeho otvorením si odpojte zariadenie od napájacieho napätia.

POUŽITIE A VLASTNOSTI

Zariadenie je určené pre automatické ovládanie elektrického čerpadla inštalovaného do vodovodného systému, ktoré :

- nahradzuje klasický systém so zásobníkom
- zapína a vypína čerpadlo v závislosti od otvorenia alebo zatvorenia ventilov
- zastaví čerpadlo pri nedostatku vody a tak ho chráni pred chodom na sucho
- nevyžaduje údržbu

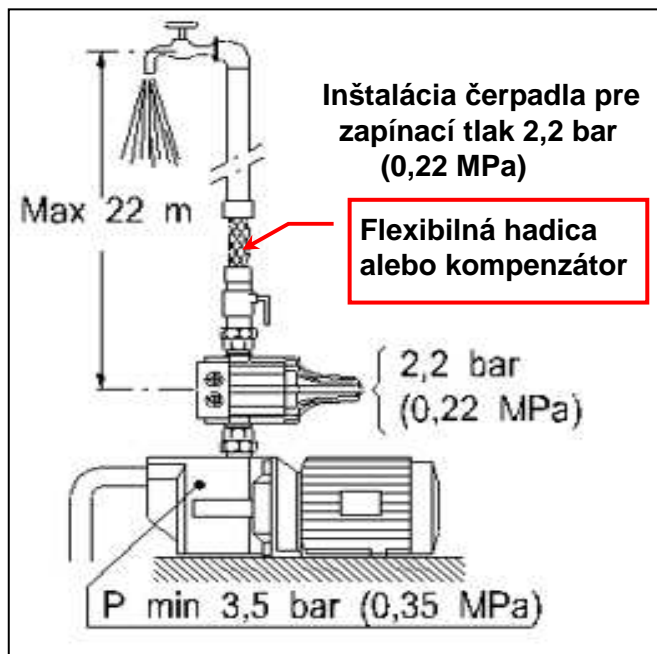
TECHNICKÉ ÚDAJE

	PC - 10	PC – 10P
sieťové napätie	230Vst	230Vst
kolísanie napätia	+/- 10%	+/- 10%
frekvencia	50 Hz	50 Hz
maximálny prúd	10 A	16 A
maximálny výkon	1,1 kW	2,2 kW
krytie	IP 65	IP 65
maximálny pracovný tlak	10 bar (1 MPa)	10 bar (1 MPa)
zapínací tlak	2,2 bar (0,22 MPa)	2,2 bar (0,22 MPa)
maximálna pracovná teplota vody	60°C	60°C
maximálna teplota prostredia	40°C	40°C
pripojovacie rozmery	G 1" vonkajší	G 1 ¼" vonkajší

INŠTALÁCIA

POZOR

Pred inštaláciou skontrolujte, či technické údaje zariadenia, čerpadla a systému sú v súlade. Pracovná poloha zariadenia je zvislá, t.j. s prúdením vody cez zariadenie zdola nahor. Vodorovná pracovná poloha sa neodporúča, môže spôsobiť poruchy vo funkcii zariadenia.



Tlak ovládaného čerpadla musí byť minimálne o 1 bar (0,1MPa) vyšší ako je zapínací tlak zariadenia. Čiže povrchové čerpadlo musí mať väčší tlak ako 3,2 bar. Pre ponorné čerpadlá platí, že k tomuto tlaku treba pripočítať ešte hĺbku hladiny vody od povrchu.

Presnejšie, skutočný tlak čerpadla a výška vodného stĺpca v systéme so zabudovaným zariadením musí byť skontrolovaná s ohľadom na zapínací tlak :

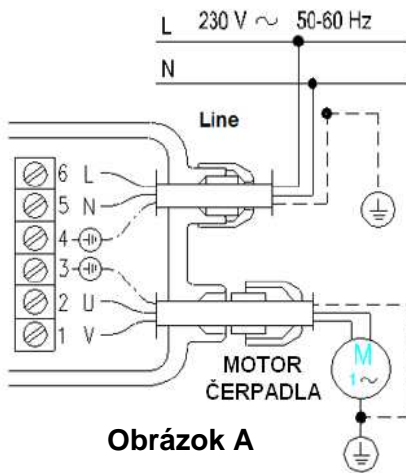
Tlak čerpadla musí byť minimálne 3,5 bar(0,35MPa) a maximálne 10bar (1MPa). Výška vodného stĺpca medzi zariadením a najvyšším bodom výtoku nesmie presiahnuť 22 metrov.

Ak tlak čerpadla nedosiahne vyššie uvedené hodnoty, čerpadlo sa buď zablokuje alebo sa nevypne. V prípade, že výška vodného stĺpca presiahne dané hodnoty, čerpadlo nebude schopné sa znovu naštartovať alebo sa nevypne. Aby ste predišli podobným problémom, inštalujte zariadenie vyššie (kde už podmienky splnené budú) alebo použite zariadenie s vyššou hodnotou zapínacieho tlaku.

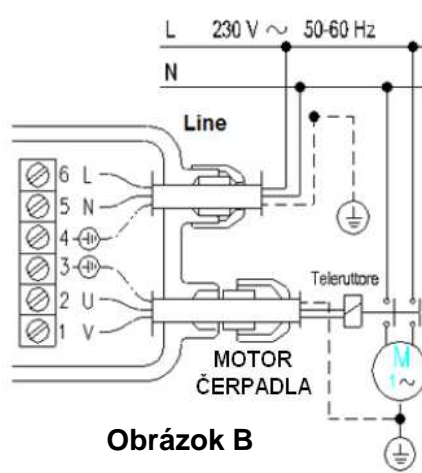
Zariadenie môže byť inštalované priamo na čerpadlo alebo medzi čerpadlo a prvé odberné miesto. Ak hodnota vstupného tlaku zariadenia presiahne hodnotu 10bar (1MPa), medzi čerpadlo a zariadenie inštalujte regulátor tlaku. Medzi čerpadlom a zariadením nesmie byť žiadny odber (výtok). (obr.1) Zariadenie musí byť inštalované so smerom prúdenia vody v zmysle šípky na zariadení (obr.1). Na výtlaku čerpadla je nutné inštalovať guľový uzatvárací ventil a tlakomer aby bolo možné skontrolovať prácu čerpadla a zariadenia. Takisto **odporúčame prepojenie výstupu zariadenia s potrubným systémom pomocou flexibilnej hadice (obr.1/B). Ovládacia jednotka nemôže byť zaťažená hmotnosťou čerpadla alebo hmotnosťou výtláčného potrubia.**

Pred zapnutím zariadenia skontrolujte, či je čerpadlo správne zavodené.

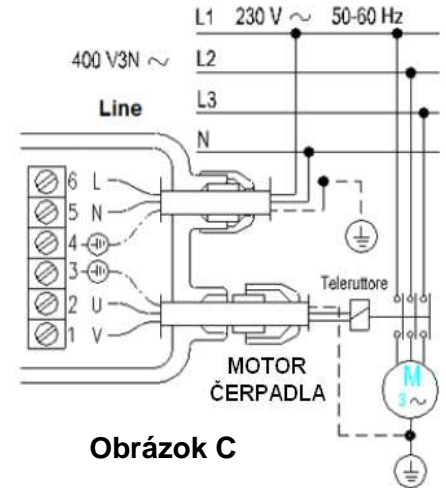
ELEKTRICKÉ ZAPOJENIE



Obrázok A



Obrázok B



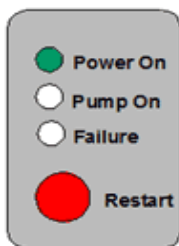
Obrázok C

Elektrické zapojenie musí vykonať kvalifikovaná osoba v súlade s platnými zákonmi. Taktiež odporúčame do elektrickej siete napájania zariadenie zaradiť viacpólový vypínač s minimálnym otváraním kontaktov 3 mm.

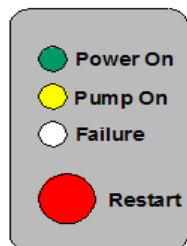
Jednofázové čerpadlá (230V) s výkonmi motorov do 1,1kW môžu byť pripojené k zariadeniu PC-9 priamo, zatiaľ čo čerpadlá s výkonmi od 1,1 do 2,2kW majú byť pripojené k zariadeniu PC-9A- obr.A. Alebo môžu byť pripojené i nepriamo cez stýkač -obr. B a C

- skontrolujte napájacie napätie a údaje na štítku čerpadla
- **elektrické zapojenie vykonajte v zmysle schémy na obrazoch.**
- používajte káble typu H05 alebo H07 s prierezom 3 x 1mm² alebo 3 x 1,5 mm²
- presvedčte sa, že zariadenie je uzemnené

SPÚŠŤANIE A PREVÁDZKA



pod napätím



prevádzka



porucha

význam nápisov

- prítomnosť siete
- čerpadlo v prevádzke
- porucha
- opätovné zapnutie

Zelená kontrolka **POWER ON** na prednom paneli signalizuje prítomnosť sieťového napätia a žltá kontrolka **PUMP ON** signalizuje chod čerpadla. Ihneď po pripojení zariadenia k elektrickej sieti sa rozsvieti zelená a žltá kontrolka. Žltá kontrolka ostane rozsvietená niekoľko sekúnd, kým je systém natlakovaný (obr.1.). Ak je tento čas nedostatočný (a rozsvieti sa červená kontrolka poruchy **-FAILURE**), stlačte a držte tlačidlo **RESET** až do doby kým na najvyššie položenom odbornom mieste nezačne tiecť voda a potom zavrite ventil. Následne zariadenie čerpadlo vypne a prejde do pohotovostného režimu. Zelená kontrolka ostáva svietiť a zariadenie je pripravené na automatickú prevádzku (obr.2.). Po otvorení ventilu v systéme (odber vody) , zariadenie zapne čerpadlo, ktoré bude v prevádzke pokiaľ odber vody trvá . Po zastavení odberu vody, zariadenie obnoví maximálny tlak systému, vypne čerpadlo a prejde do pohotovostného režimu(obr.3/B). Pri nedostatku vody v prevádzke, zariadenie zastaví čerpadlo (obr.3/C) a signalizuje poruchu **FAILURE**, aby ho ochránil pred chodom na sucho. Po odstránení príčiny blokácie, pre obnovení normálnej prevádzky stlačte tlačidlo **RESET**.

Pri dočasnom výpadku elektrického napájania , po obnovení elektrického napájania zariadenie sa automaticky reštartuje.

HĽADANIE PORÚCH

Porucha

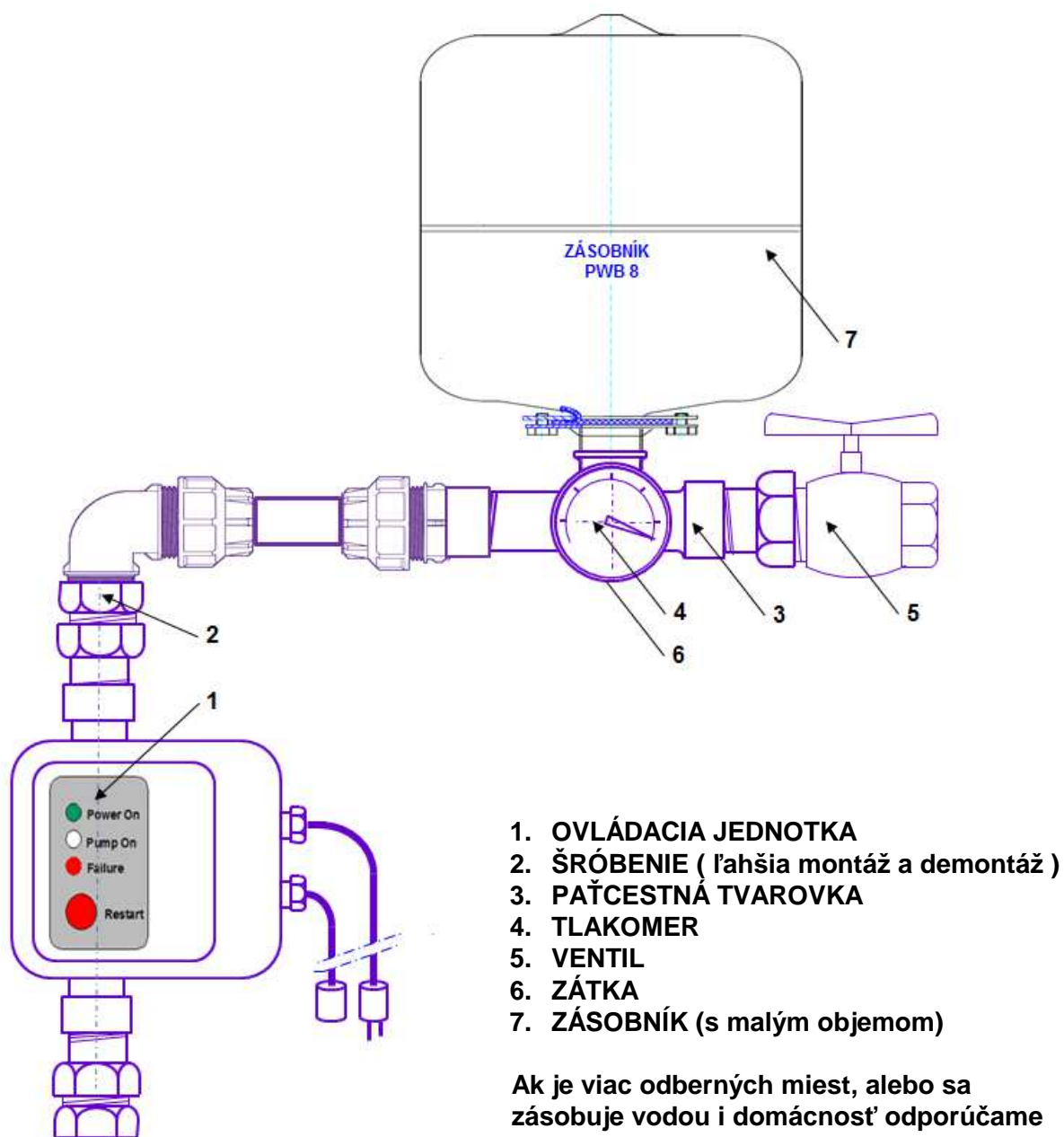
- čerpadlo sa nezapne
- čerpadlo naskočí ale voda netečie
- čerpadlo pracuje prerušovane
- čerpadlo sa nevypne
- čerpadlo netlačí

Príčina

- nesprávne elektrické zapojenie
- poškodené čerpadlo
- vodný stĺpec príliš vysoký
- úniky v systéme sú menšie, ako je minimálny prietok 0,6l/min
- slabý tlak čerpadla
- úniky v systém sú väčšie, ako je min. prietok 0,6l/min
- slabý tlak čerpadla
- porucha zariadenia – zablokované časti
- problémy so saním – viď návod na použitie čerpadla
- problémy s vodou

Ďalšie problémy, vyššie nespomenuté, je možné odstrániť dôkladnou kontrolou parametrov zariadenia, čerpadla a systému s dodržaním pravidiel inštalácie – viď vyššie.

PRÍKLAD SPRÁVNEJ INŠTALÁCIE



Ak je viac odberných miest, alebo sa zásobuje vodou i domácnosť odporúčame nainštalovať na výtlak malý zásobník. Zabráni častému zapínaniu čerpadla a tlmí vodné rázy vo vodovodnom rade. Značne sa môže predĺžiť životnosť čerpadla.

ES PREHLÁSENIE O ZHODE

Pre nasledujúce zariadenia:

Výrobky

Názov značky : HAITUN
Typové značenie : PC-10/ PC-10P/ PC-58/PC-59/ PC-9/ PC-9D/ PC-8A/ PW-01M/PW-01
Výrobca : TAIZHOU SHENNENG ELECTRIC CO., LTD.
Distribútor : AQUAMONTS, s.r.o.

Prehlasujeme že uvedené výrobky vyhovujú Európskym smerniciam a štandardom:

smernica pre nízke napätie - Low voltage directive LVD 2014/35/EU
EN60730-1:2011
EN 60730-2-6:2008

smernica o elektromagnetickej kompatibilite - Electromagnetic compatibility EMC 2014/30/EU
EN 55014-1:2006+A1:2009+A2:2011
EN 55014-2:2015
EN 61000-3-2:2014
EN 61000-3-3:2013

Na základe tohto prehlasujeme, že uvedené výrobky sú v súlade s Európskymi smernicami EMC 2014/30/EU a LVD LVD 2014/35/EU a potvrdzujem plnú zodpovednosť za tieto výrobky.

Rok v ktorom bola udelená značka CE: 2016

Názov distribútora a adresa

: AQUAMONTS, s.r.o. Komárňanská cesta 11, 94064 Nové Zámky

Podpis :

Meno :

Pozícia :

Dátum :



Ing. Peter Sporni

konateľ

30.05.2016

ZÁRUČNÝ LIST

Výrobca:	Typ výrobku:
Sériové číslo:	Dátum predaja:
Predávajúci:	Dátum uvedenia do prevádzky:
Odbornú montáž vykonal:	Pečiatka a podpis:

Na akosť, kompletnosť, funkčnosť a bezpečnú prevádzku výrobku poskytuje výrobca záruku na dobu **24 mesiacov** odo dňa predaja užívateľovi.
Záruka sa vzťahuje na všetky závady spôsobené chybou materiálu alebo nesprávnou výrobou, ktoré sa prejavia v záručnej lehote v danom výrobku vinou výrobcu.

Podmienky pre poskytovanie záruky:

- riadne vyplnený záručný list predávajúcim – orámované časti
- doklad o kúpe (alebo aj čitateľná kópia dokladu o kúpe)
- neuplynutie od predaja viac ako 24 mesiacov
- použitie výrobku len na predpísané účely
- dodržanie návodu na použitie
- montáž výrobku odbornou firmou, resp. správa o východzej revízii (ak to vyžaduje povaha výrobku)
- výrobok nebol (ani pri poruche) rozobratý, poprípade poškodený
- na výrobku neboli vykonané úpravy a zásahy bez súhlasu výrobcu

Záruka platí v súlade so smernicami krajín EU. Záruka sa vzťahuje výlučne len na výrobné chyby. Použitie prístroja v nevhodnom prostredí a na iné účely, než je uvedené v tomto návode znamená stratu nárokov na záruku.
Záruka sa nevzťahuje na časti výrobku, ktoré podliehajú opotrebovaniu.

Reklamáciu uplatňuje spotrebiteľ prednostne u svojho predávajúceho alebo montážnej firmy.

Distribútor:

ProRain spol. s r.o. - distribútor RAIN BIRD pre SR a ČR
závlahový a záhradnícky sortiment

Golfová ulica 473/12, 900 50 Hrubá Borša, okres Senec
Prevádzky v Bratislave a v Nitre
Tel.: +421 948 940 993

www.prorain.sk
prorain@prorain.sk