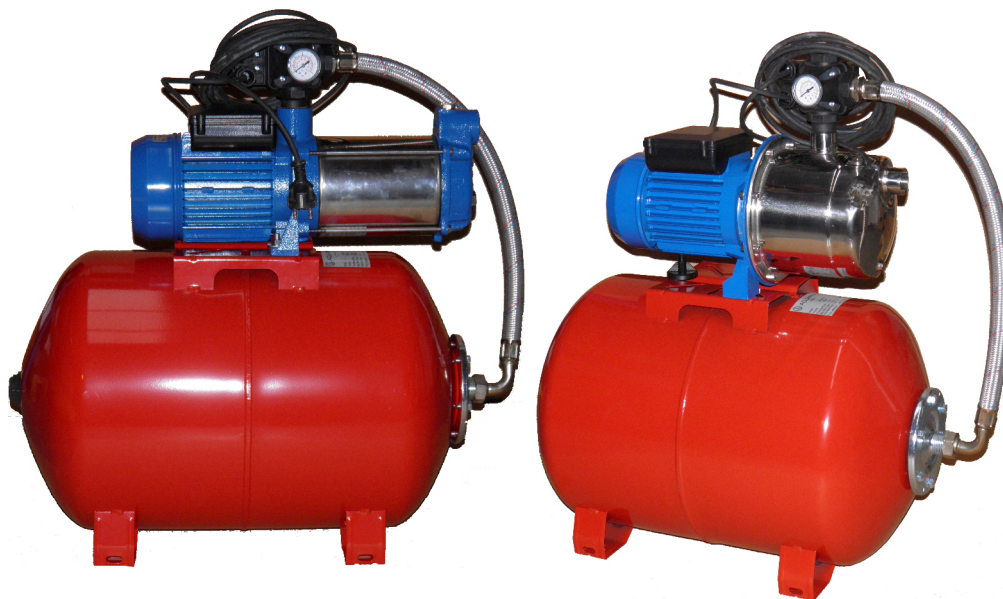


SPERONI

Montážne a prevádzkové predpisy

Pre domáce vodárničky a samonasávacie čerpadlá



RAM 5 – 50l
CAM 98 – 50l

Technické údaje

Okolité teplota: Max. + 40°C, **Teplota média:** Max. + 50°C

Dopravná výška

RAM 5 max: 49 m

CAM 98 max: 47m

Tlak v telese: Max: 7bar

Sacia výška: vrátane strát v sacom potrubí pri teplote média 20°C max. 7,5 m.

Napájacie napätie

Podľa typového štítku čerpadla +/-5% **Krytie** IP 44

Max. počet štartov: 20/hod. (rovnomerne rozložených)

Relatívna vlhkosť vzduchu

Max. 95%

Hladina hluku

Pod 70dB(A)

Materiály: Vonkajší plášť – nerez , obežné koleso a difúzor s ejektorom – Noryl, /CAM 98 nerez /

Tlaková nádoba : AFC 50 SB 1 '' - 50 l

Tlakový spínač: PM/5 – 2 W

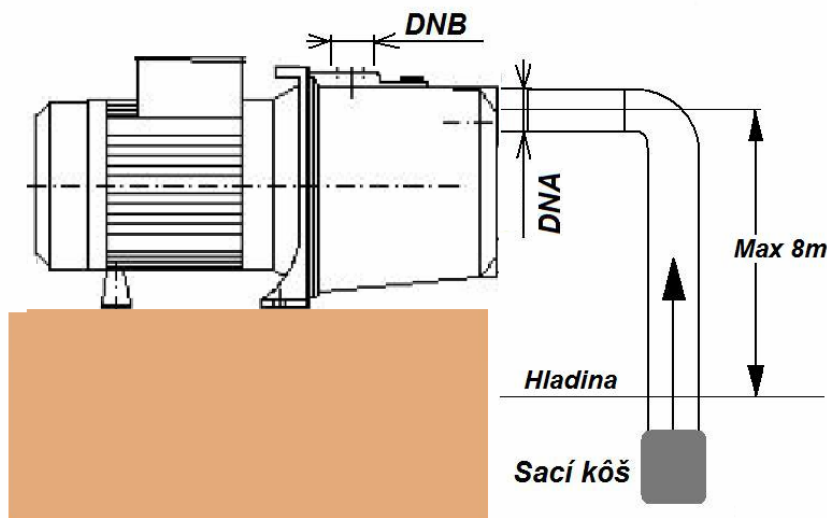
1. Oblasť použitia

Čerpadlá SPERONI série RAM 5 , CAM 98 sú horizontálne samonasávacie odstredivé čerpadlá k doprave vody alebo iných riedkych, **neagresívnych** a neexplodujúcich tekutín **bez abrazívnych a dlhovláknitých prímiesí**. Používajú sa predovšetkým pre zásobovanie vodou alebo na zvyšovanie tlaku.

Max. počet štartov: 20/hod. (rovnomerne rozložených)

2. Inštalácia

Čerpadlo musí byť zabudované vo vodorovnej polohe. Pri dĺžke sacieho potrubia viac ako 10m alebo pri sacích hĺbkach cez 4m sa doporučuje voliť priemer sacieho potrubia o jednu dimenziu rúry väčšiu ako je sacie hrdlo čerpadla. Sacie potrubie sa doporučuje opatriť sacím košom, ktorý súčasne musí zabrániť nasávaniu nečistôt väčších ako 3mm. Ako pružné sacie potrubie je možné použiť zosilené alebo vystužené hadice. Tlakové potrubie sa pripojí na výtlačné hrdlo. Sacie potrubie by po trase nemalo prekračovať výšku sacieho otvoru čerpadla.



3. Elektrické zapojenie:

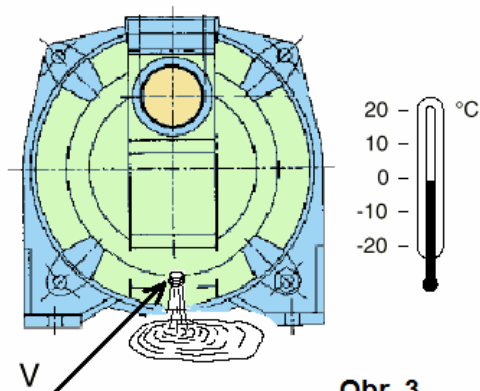
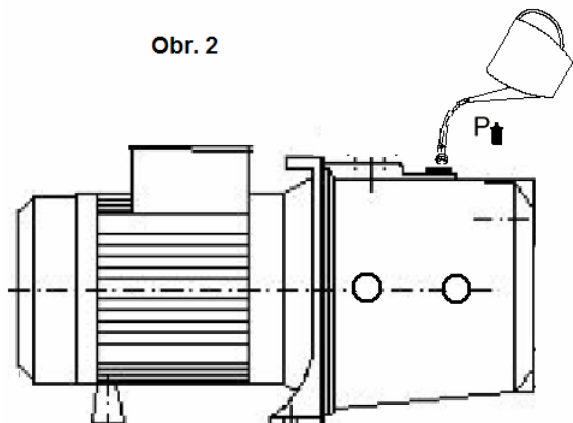
Elektrické zapojenie je dôležité uskutočniť v súlade s platnými predpismi a na to odborne spôsobilou osobou. Dbajte na údaje uvedené na štítku čerpadla.

Pri pripájaní motorov je treba použiť motorový spúšťač, alebo tep. relé v súlade s platnými predpismi. Čerpadlo sa zapojuje podľa schémy na kryte svorkovnice.

5. Uvedenie do prevádzky a údržba

Pred uvedením do prevádzky musí byť čerpadlo naplnené dopravovanou tekutinou.

K tomuto účelu sa vyskrutkuje zátka P , obr.2 a čerpadlo sa naplní. Potom sa zátka znovu zaskrutkuje a utiahne. (*pozor na tesnosť a tiež na poškodenie závitů*) Teraz je čerpadlo pripravené na spustenie. Čerpadlo sa uvádza do chodu zasunutím vidlice . V sacíj prevádzke môže podľa diaľky a priemeru sacieho potrubia uplynúť až 5 minút k dosiahnutiu plného dopravného množstva. Ak sa čerpadlo používa na dopravu tekutiny, zanechávajúcej v čerpadle nečistoty, musí byť čerpadlo ihneď po použití prepláchnuté vodou. Pri nebezpečenstve mrazu sa čerpadlo vyprázdni otvorením zátk P a V , obr. 3.



Obr. 3

7. Prehľad závad

Čerpadlo nebeží -

Chybný alebo prerušený prívod elektrického prúdu.
Porucha el. motora.
Čerpadlo je blokovávané nečistotami.

Čerpadlo beží ale nečerpá -

Čerpadlo nie je zavodenené.
Sacie alebo výtlačné potrubie je upchaté.
Čerpadlo je upchaté.
Príliš veľká sacia výška (cez 8m).
Sacie potrubie končí nad hladinou.
Sacie potrubie je netesné.

Nedostatočné množstvo tlak-

Sacia výška je príliš vysoká.
Sacie alebo výtlačné potrubie je upchaté.
Čerpadlo je upchaté.

Čerpadlo počas prevádzky vypína

Teplný istič v el. motora vypína v dôsledku nadmernej teploty.
Vami použitý ochranný istič vypína v dôsledku nesprávnej hodnoty.

Prehlásenie o zhode

Výrobca Sponeri water pumps vyhlasuje zhodu svojich výrobkov s harmonizovanými normami EN UNI 809, EN 292-1, EN 292-2

| DICHIAZIONE DI CONFORMITÀ | |
|---------------------------|--|
| TR | <p>CE UYGUNLUK BEYANNAMESİ Küçükçekirce bulvarı Üstünlük apartmanı elektrikli uygundur beyan eder:</p> <p>EN 60334-1 EN 60335-1 EN 60335-2-41 EN 12100-1 EN 12100-2 EN 55014 EN 13831 EN ISO 3744</p> |
| PL | <p>Deklaracja zgodności z normami EWG Oświadczam, że sprzęt spełnia wymagania techniczne zgodnie z poniższymi dyrektywami:</p> <p>EN 60334-1 EN 60335-1 EN 60335-2-41 EN 12100-1 EN 12100-2 EN 55014 EN 13831 EN ISO 3744</p> |
| CZ | <p>ES Profichášení o shodě Prohláším, že výrobky uvedené v tomto nápisu upokojně používají následující směrnice:</p> <p>EN 60334-1 EN 60335-1 EN 60335-2-41 EN 12100-1 EN 12100-2 EN 55014 EN 13831 EN ISO 3744</p> |
| H | <p>Podmila Evropske Zajednice o skladnosti uređaja sa evropskim normama Ovlašćujem, da ovaj uređaj zadovoljava tehničke zahtjeve prema sledećim direktivama:</p> <p>EN 60334-1 EN 60335-1 EN 60335-2-41 EN 12100-1 EN 12100-2 EN 55014 EN 13831 EN ISO 3744</p> |
| RUS | <p>Свидетельство о соответствии СЕ (ЕК) Заявляю, что изделия, указанные в настоящей структуре, соответствуют стандартам Директивы:</p> <p>EN 60334-1 EN 60335-1 EN 60335-2-41 EN 12100-1 EN 12100-2 EN 55014 EN 13831 EN ISO 3744</p> |
| LT | <p>EB atitikties deklaracija Užtikrinu, kad šie prietaisai atitiktų techninius reikalavimus, kuriems taikoma šios direktyvos:</p> <p>EN 60334-1 EN 60335-1 EN 60335-2-41 EN 12100-1 EN 12100-2 EN 55014 EN 13831 EN ISO 3744</p> |
| EE | <p>EC vastavustunnistus Kõrvaltatu, et allpool loetletud seadmed vastavad järgmistele direktiividele:</p> <p>EN 60334-1 EN 60335-1 EN 60335-2-41 EN 12100-1 EN 12100-2 EN 55014 EN 13831 EN ISO 3744</p> |
| HR | <p>Podmila Evropske zajednice o skladnosti uređaja sa evropskim normama Ovlašćujem, da ovaj uređaj zadovoljava tehničke zahtjeve prema sledećim direktivama:</p> <p>EN 60334-1 EN 60335-1 EN 60335-2-41 EN 12100-1 EN 12100-2 EN 55014 EN 13831 EN ISO 3744</p> |
| RO | <p>Declaratie de conformitate CE Articolele din manualul de faşă se conformază următoarelor Directive:</p> <p>EN 60334-1 EN 60335-1 EN 60335-2-41 EN 12100-1 EN 12100-2 EN 55014 EN 13831 EN ISO 3744</p> |
| SLO | <p>CE izjave o ustreznosti Izjavljam, da so proizvodi iz te kategorije v skladu s sledicimi direktivami:</p> <p>EN 60334-1 EN 60335-1 EN 60335-2-41 EN 12100-1 EN 12100-2 EN 55014 EN 13831 EN ISO 3744</p> |

| Modello/Model | Data/Date |
|---------------|------------|
| CAM 98 | 21/02/2011 |

SAPERONI S.p.a.
I-42024 CASTELNOVO DI SOTTO (RE) - VIA S. BIAGIO, 59

| DICHIAZIONE DI CONFORMITÀ | |
|---------------------------|--|
| TR | <p>CE UYGUNLUK BEYANNAMESİ Küçükçekirce bulvarı Üstünlük apartmanı elektrikli uygundur beyan eder:</p> <p>EN 60334-1 EN 60335-1 EN 60335-2-41 EN 12100-1 EN 12100-2 EN 55014 EN 13831 EN ISO 3744</p> |
| PL | <p>Deklaracja zgodności z normami EWG Oświadczam, że sprzęt spełnia wymagania techniczne zgodnie z poniższymi dyrektywami:</p> <p>EN 60334-1 EN 60335-1 EN 60335-2-41 EN 12100-1 EN 12100-2 EN 55014 EN 13831 EN ISO 3744</p> |
| CZ | <p>ES Profichášení o shodě Prohláším, že výrobky uvedené v tomto nápisu upokojně používají následující směrnice:</p> <p>EN 60334-1 EN 60335-1 EN 60335-2-41 EN 12100-1 EN 12100-2 EN 55014 EN 13831 EN ISO 3744</p> |
| H | <p>Podmila Evropske Zajednice o skladnosti uređaja sa evropskim normama Ovlašćujem, da ovaj uređaj zadovoljava tehničke zahtjeve prema sledećim direktivama:</p> <p>EN 60334-1 EN 60335-1 EN 60335-2-41 EN 12100-1 EN 12100-2 EN 55014 EN 13831 EN ISO 3744</p> |
| RUS | <p>Свидетельство о соответствии СЕ (ЕК) Заявляю, что изделия, указанные в настоящей структуре, соответствуют стандартам Директивы:</p> <p>EN 60334-1 EN 60335-1 EN 60335-2-41 EN 12100-1 EN 12100-2 EN 55014 EN 13831 EN ISO 3744</p> |
| LT | <p>EB atitikties deklaracija Užtikrinu, kad šie prietaisai atitiktų techninius reikalavimus, kuriems taikoma šios direktyvos:</p> <p>EN 60334-1 EN 60335-1 EN 60335-2-41 EN 12100-1 EN 12100-2 EN 55014 EN 13831 EN ISO 3744</p> |
| EE | <p>EC vastavustunnistus Kõrvaltatu, et allpool loetletud seadmed vastavad järgmistele direktiividele:</p> <p>EN 60334-1 EN 60335-1 EN 60335-2-41 EN 12100-1 EN 12100-2 EN 55014 EN 13831 EN ISO 3744</p> |
| HR | <p>Podmila Evropske zajednice o skladnosti uređaja sa evropskim normama Ovlašćujem, da ovaj uređaj zadovoljava tehničke zahtjeve prema sledećim direktivama:</p> <p>EN 60334-1 EN 60335-1 EN 60335-2-41 EN 12100-1 EN 12100-2 EN 55014 EN 13831 EN ISO 3744</p> |
| RO | <p>Declaratie de conformitate CE Articolele din manualul de faşă se conformază următoarelor Directive:</p> <p>EN 60334-1 EN 60335-1 EN 60335-2-41 EN 12100-1 EN 12100-2 EN 55014 EN 13831 EN ISO 3744</p> |
| SLO | <p>CE izjave o ustreznosti Izjavljam, da so proizvodi iz te kategorije v skladu s sledicimi direktivami:</p> <p>EN 60334-1 EN 60335-1 EN 60335-2-41 EN 12100-1 EN 12100-2 EN 55014 EN 13831 EN ISO 3744</p> |

| Modello/Model | Data/Date |
|---------------|------------|
| RAM 5 | 21/02/2011 |

SAPERONI S.p.a.
I-42024 CASTELNOVO DI SOTTO (RE) - VIA S. BIAGIO, 59

Záruka

Záruka platí 2 roky od dátumu predaja.

Vymedzenie záruky:

Záruku nieje možné uplatniť na iné než výrobné závady, teda sa nevzťahuje na zariadenia poškodené následkom nesprávnej inštalácie, prevádzky a na zariadenia elektricky poškodené následkom nesprávne nadimenzovanej a nastavenej tepelnej a prúdovej ochrany. Ďalej sa nevzťahuje na zariadenia poškodené živelnými pohromami.

Dátum predaja: _____

El. pripojenie vykonal: _____

Predajca: _____