



Brio 2000

CE



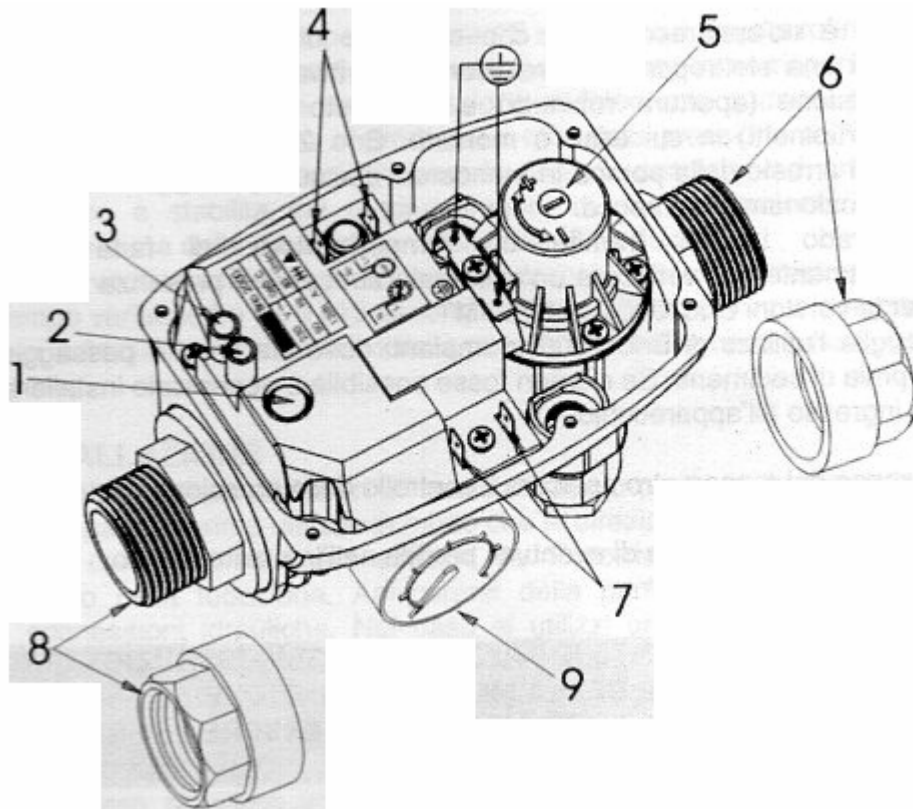
Brio2000 - Brio2000-T



Brio2000-M - Brio2000-MT

NÁVOD NA POUŽITIE

ITALTECNICA S.r.l. Viale Europa 31 35020 TRIBANO (Padova) Italy
E-mail: italtecnica@italtecnica.com [Http://www.italtecnica.com](http://www.italtecnica.com)
Telefono ++39/049/9585388 – Fax ++39/049/5342439



POPIS ČASTÍ

- 1- tlačidlom RESET
- 2- indikátor zastavenia chodu na sucho
- 3- napätový indikátor
- 4- svorky pripojenia motora
- 5- nastavovacia skrutka prevádzkového tlaku
- 6- výstup zariadenia s vonkajším závitom 1" (na požiadanie s otočnou maticou 1")
- 7- svorky pripojenia sieťového kábla
- 8- vstup zariadenia s vonkajším závitom 1" (na požiadanie s otočnou maticou 1")
- 9- manometer (len u verzií BRIO2000-M a 2000-MT)

1. VLASTNOSTI

BRIO2000 je konštruované k automatickému zapínaniu a vypínaniu elektrického čerpadla v závislosti na poklese tlaku (otvorenie kohútov) resp. na zastavení prietoku v systéme (zatvorenie kohútov). Ďalšou funkciou je vypnutie čerpadla pri chode na sucho v prípade, kedy v čerpadle nie je voda a chráni tak čerpadlo pred poškodením pri chode na sucho.

Verzie **BRIO 2000T** a **BRIO 2000MT** zabezpečujú automatické reštartovanie po zastavení čerpadla pri chode na sucho, aby sa zistila prítomnosť vody v sacom potrubí.

Zariadenia **BRIO2000** doporučujeme použiť v systémoch, kde prechádzajúca voda je bez nečistôt a bez zákalov. V opačnom prípade je potrebné inštalovať do systému pred zariadenie BRIO2000 filter.

Manometer umožňuje kontrolu hodnoty zapínacieho tlaku a tlaku v systéme. Ďalej, odhalí možné úniky vody v systéme.

**PRED INŠTALÁCIOU A PRED UVEDENÍM ZARIADENIA DO CHODU POZORNE PREŠTUDUJTE NASLEDOVNÉ BODY TOHTO NÁVODU K POUŽITIU .
ELEKTRICKÉ ZAPOJENIE MUSÍ BYŤ VYKONANÉ AUTORIZOVANOU OSOBOU.**

2. BEZPEČNOSTNÉ OPATRENIA



Aby ste sa vyhli nebezpečeniu úrazu elektrickým prúdom a požiarom striktne sa držte nasledovných opatrení :

- pred akýmkoľvek zásahom odpojte zariadenie od elektrickej siete
- presvedčte sa, že elektrické pripojenie k sieti zodpovedá výkonu čerpadla a že sa na elektrické pripojenie nedostane voda
- pokiaľ je BRIO2000 používaný pre bazény, nádrže či fontány, je potrebné použiť prúdový chránič (RCD) s menovitým vybavovacím prúdom nepresahujúcim 30 mA.

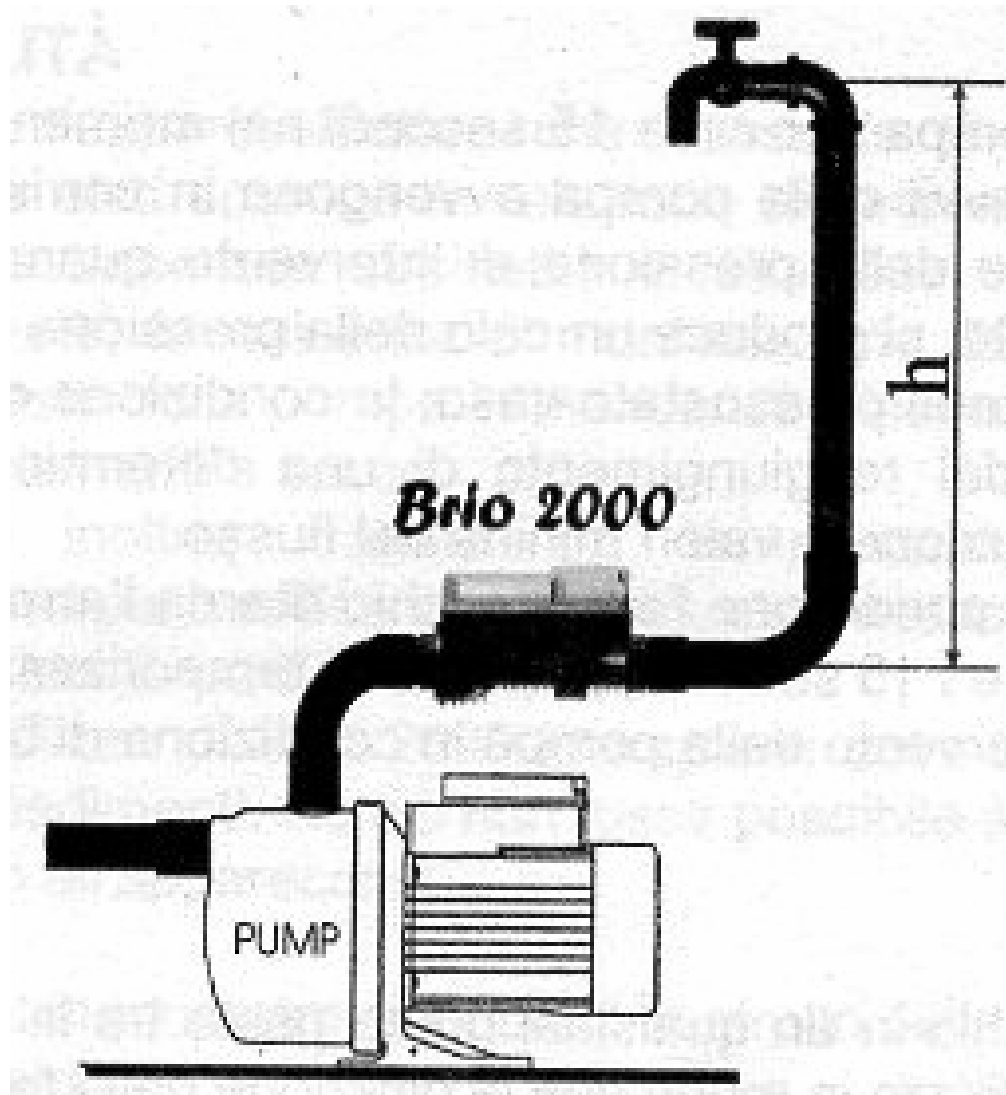
POZOR ! Po zastavení čerpadla je potrubie pod tlakom, preto je potrebné pred každým zásahom otvoriť kohúty a vypustiť systém.

3. POPIS FUNKCIE

Zariadenie zapne čerpadlo na cca 15 sekúnd akonáhle je zapojené do siete. Každé ďalšie zapnutie čerpadla sa uskutočňuje pri poklese tlaku v systéme na hodnotu nastaveného zapínacieho tlaku . Na rozdiel od systémov s tlakovým spínačom a tlakovou nádobou (domáca vodáreň) zastavenie čerpadla nie je dané dosiahnutím určitého tlaku v zariadení, ale znížením prietoku na minimálnu hodnotu. Akonáhle sa splní táto podmienka, zariadenie s oneskorením 7 až 15 sekúnd zastaví čerpadlo. Toto oneskorenie znižuje počet zapnutí čerpadla pri minimálnych prietokových množstvách.

4. INŠTALÁCIA

- a. BRIO2000 môže byť inštalovaný v ktoromkoľvek bode medzi čerpadlom a prvým miestom odberu tak, aby šípka umiestnená na telese zariadenia medzi dvomi prípojkami o rozmeru 1" odpovedala smeru prúdenia kvapaliny. Je možné ho inštalovať do vertikálnej alebo do horizontálnej polohy. Zaisťte dokonalé tesnenie všetkých hydraulických spojov. V prípade, že je použité čerpadlo s maximálnym tlakom vyšším ako 10 bar, je potrebné inštalovať na vstup zariadenia redukčný ventil tlaku.
- b. U zariadení dodané bez kábla zapojte prívodný kábel a kábel motoru čerpadla ku svorkám podľa označenia na vnútornom kryte zariadenia alebo na náčrtku – vid' ďalej.. Pre káblovanie FASTON je potrebné použiť špeciálne kliešte.
U zariadení s flexošnúrou stačí zapojiť zástrčku čerpadla do zásuvky BRIO2000 a následne zástrčku BRIO2000 do zásuvky el. siete.
- c. Zapínací tlak je nastavený vo výrobe na hodnotu 1,5 bar, ktorý je optimálny pre väčšinu použitia. Hodnota zapínacieho tlaku sa dá prestaviť regulačnou skrutkou umiestnenou na vnútornej príruke označenou znamienkami + a -.



POZOR ! Inštalácia ventilu medzi výstup čerpadla a vstup BRIO môže zapríčiniť anomálie v normálnej činnosti BRIO.
Z toho dôvodu neinštalujte ventil medzi čerpadlo a BRIO.

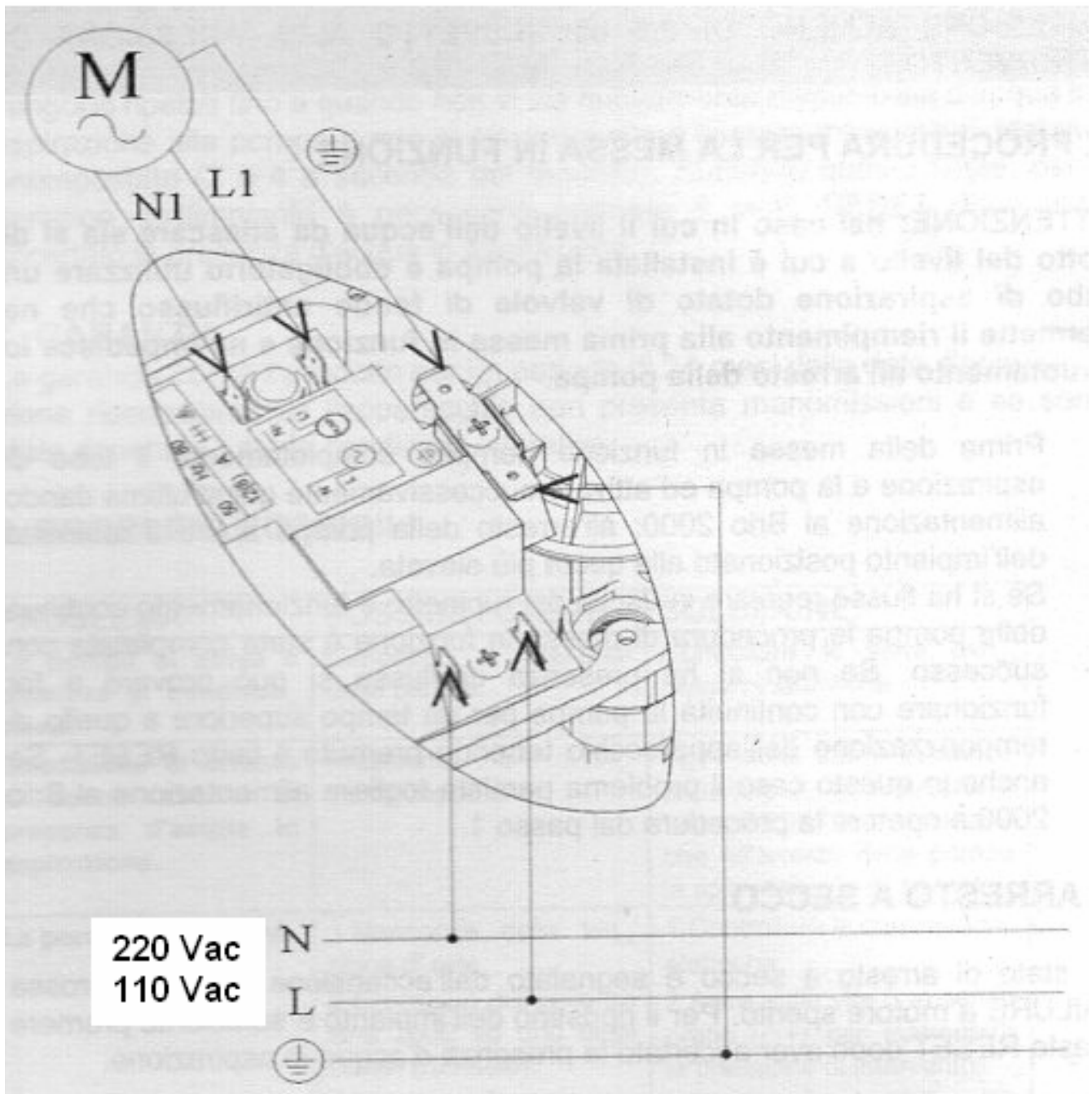
d. K nastaveniu zapínacieho tlaku je potrebné odmontovať kryt zariadenia BRIO



Túto operáciu môže vykonať len osoba s elektrotechnickou kvalifikáciou, pretože je tu nebezpečie úrazu elektrickým prúdom.

Týmto nastavením je možné meniť hodnotu zapínacieho tlaku, pričom toto nastavenie na výstupný tlak zariadenia nemá vplyv.

Rozdiel medzi nastaveným zapínacím tlakom a maximálnym tlakom čerpadla musí byť minimálne 0,6 bar.



Kedy je potrebné zmeniť nastavenie ?

- keď najvyššie odberné miesto (kohút) je vyššie ako 15m od zariadenia (max. vodný stĺpec: 30m)
- ak je čerpadlo prevádzkované s nátokom resp. je použité na zvyšovanie tlaku v systéme a tlak vyvíjané čerpadlom sa pripočíta k tlaku na vstupe čerpadla.

Celkový tlak na výstupe čerpadla nesmie presiahnuť hodnotu 10bar !

POZOR ! Pre správnu funkciu zariadenia BRIO2000 je potrebné, aby maximálny tlak čerpadla bol vyšší aspoň o 0,6 barov ako je zapínací tlak BRIO2000 .

5. UVEDENIE DO PREVÁDZKY

POZOR ! V prípade, keď je hladina vody nižšie ako je čerpadlo inštalované , je potrebné použiť saciu hadicu so spätným ventilom. Umožní to zavodenie pri prvom spustení a zabráni vytečeniu vody pri zastavení čerpadla.

- a. Pred uvedením do chodu naplňte vodou čerpadlo a sacie potrubie a potom pripojte čerpadlo a BRIO2000 k el. sieti. Po zastavení čerpadla otvorte kohúty najvyššie položené v systéme.
- b. Pokiaľ tečie voda z kohútov pravidelne a čerpadlo stále beží uvedenie do chodu bolo úspešné. Ak prítok nie je pravidelný, nechajte čerpadlo bežať po dobu dlhšiu ako je nastavenie času spínača a to stlačením a držaním tlačidla **RESET**. Pokiaľ problém zostáva i ďalej, vypnite(odpojte od siete) BRIO2000 a zopakujte postup od bodu a.

6. ZASTAVENIE PRI CHODU NA SUCHO

Pri chode na sucho zariadenie zastaví čerpadlo a rozsvieti sa červená kontrolka **FAILURE** (porucha). Zariadenie uvediete znovu do prevádzky stlačením tlačidla **RESET**, samozrejme až potom čo ste sa presvedčili, že v systéme je už voda.

6b.AUTOMATICKÉ RESETOVANIE – len u BRIO2000-T a 2000-MT

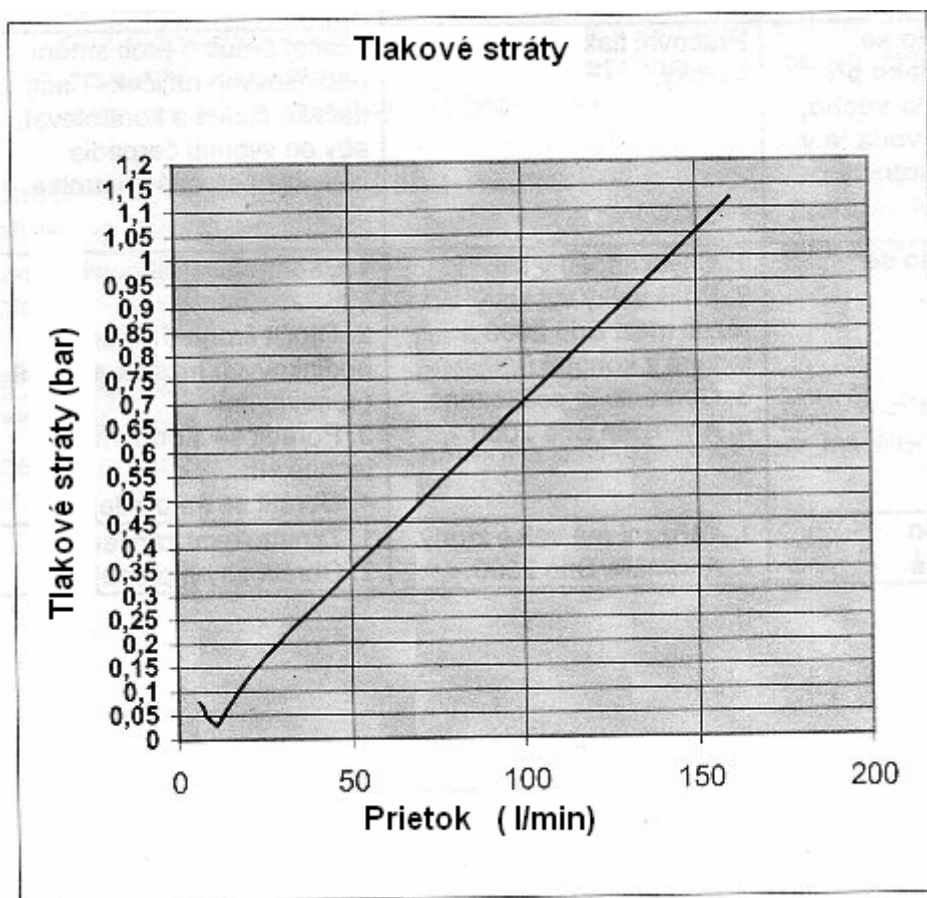
Po vypnutí pri chode na sucho , modely BRIO200-T a 2000-MT vykonajú automaticky pokusy o opätovné uvedenie čerpadla do chodu po vopred nastavených intervaloch (30 alebo 60 minút podľa modelu). Pokusy sa opakujú, pokiaľ nie je voda v sacom potrubí, alebo do vopred nastaveného počtu pokusov (2 alebo 4 podľa modelu). Po vyčerpaní všetkých pokusov automatického znovu uvedenia do prevádzky a po overení prítomnosti vody v sacom potrubí, zariadenie je možné uviesť do chodu stlačením tlačidla **RESET**.

7. MOŽNÉ PROBLÉMY A RIEŠENIA

problém	možná príčina	riešenie
čerpadlo sa neustále zapína a vypína	v systéme sú malé úniky – presakovania vody	skontrolovať spoje a prípoje
zastavenie ako pri chode na sucho aj keď v systéme je voda	príliš vysoká hodnota zapínacieho tlaku	znižovať tlak reg. skrutkou proti smeru hod. ručičiek. Stlačte RESET - pri zastavení čerpadla červená kontrolka nesmie svietiť
čerpadlo sa nezapne	chyba v el. napájaní veľký výškový rozdiel medzi - reg. BRIOm a niektorým kohútom čerpadlo je vadné chyba u BRIO	skontrolovať el. napájanie skrutkou č.5 zvýšte zapínací tlak(v smere hod.ručičiek obráťte sa na Vášho predajcu obráťte sa na Vášho predajcu
čerpadlo sa nevypne	v systéme je nadmerný únik vody chyba u BRIO	skontrolujte tesnosť systému obráťte sa na Vášho predajcu

8. TECHNICKÉ ÚDAJE

Napájanie :	110 - 230V +/-10%, 50/60Hz
Max. prúd:	12A
Zapínací tlak:	1- 3,5bar
Zap. tlak nastavený vo výrobe:	1,5bar
Max. povolený tlak :	10 bar
Max. teplota kvapaliny:	55 °C
Max. prietok :	80 litrov/min
Pripojenie :	G1" vonkajší
Stupe krytia:	IP 65
Typ (pod a EN 60730-1)	1.B
Manometer:	40 0-12 bar/0 : 170psi 1/8" bspt
Počet aut. reštartov u verzii „T“	4



Dôležité informácie a upozornenia



Pred inštalovaním a uvedením zariadenia do prevádzky nevyhnutné, aby si montážnik a užívateľ osvojil všetky informácie popísané návode a aby ich využíval po celý čas prevádzky.



Užívateľ musí dodržiavať všetkyobecne platné bezpečnostné smernice nespomenuté v tomto návode.

ZÁRUČNÝ LIST

Výrobca:	Typ výrobku:
Sériové číslo:	Dátum predaja:
Predávajúci:	Dátum uvedenia do prevádzky:
Odbornú montáž vykonal:	Pečiatka a podpis:

Na akosť, kompletnosť, funkčnosť a bezpečnú prevádzku výrobku poskytuje výrobca záruku na dobu **24 mesiacov** odo dňa predaja užívateľovi. Záruka sa vzťahuje na všetky závady spôsobené chybou materiálu alebo nesprávnou výrobou, ktoré sa prejavia v záručnej lehote v danom výrobku vinou výrobcu.

Podmienky pre poskytovanie záruky:

- riadne vyplnený záručný list predávajúcim – orámované časti
- doklad o kúpe (alebo aj čitateľná kópia dokladu o kúpe)
- neuplynutie od predaja viac ako 24 mesiacov
- použitie výrobku len na predpísané účely
- dodržanie návodu na použitie
- montáž výrobku odbornou firmou, resp. správa o východzej revízii (ak to vyžaduje povaha výrobku)
- výrobok nebol (ani pri poruche) rozobratý, poprípade poškodený
- na výrobku neboli vykonané úpravy a zásahy bez súhlasu výrobcu

Záruka platí v súlade so smernicami krajín EU. Záruka sa vzťahuje výlučne len na výrobné chyby. Použitie prístroja v nevhodnom prostredí a na iné účely, než je uvedené v tomto návode znamená stratu nárokov na záruku. Záruka sa nevzťahuje na časti výrobku, ktoré podliehajú opotrebovaniu.

Reklamáciu uplatňuje spotrebiteľ prednostne u svojho predávajúceho alebo montážnej firmy.

Distribútor:

ProRain spol. s r.o. - distribútor RAIN BIRD pre SR a ČR
závlahový a záhradnícky sortiment

Hlavná 35, 925 23 Hrubá Borša, okr. Senec
Tel.: +421 948 940 993

www.prorain.sk
prorain@prorain.sk
