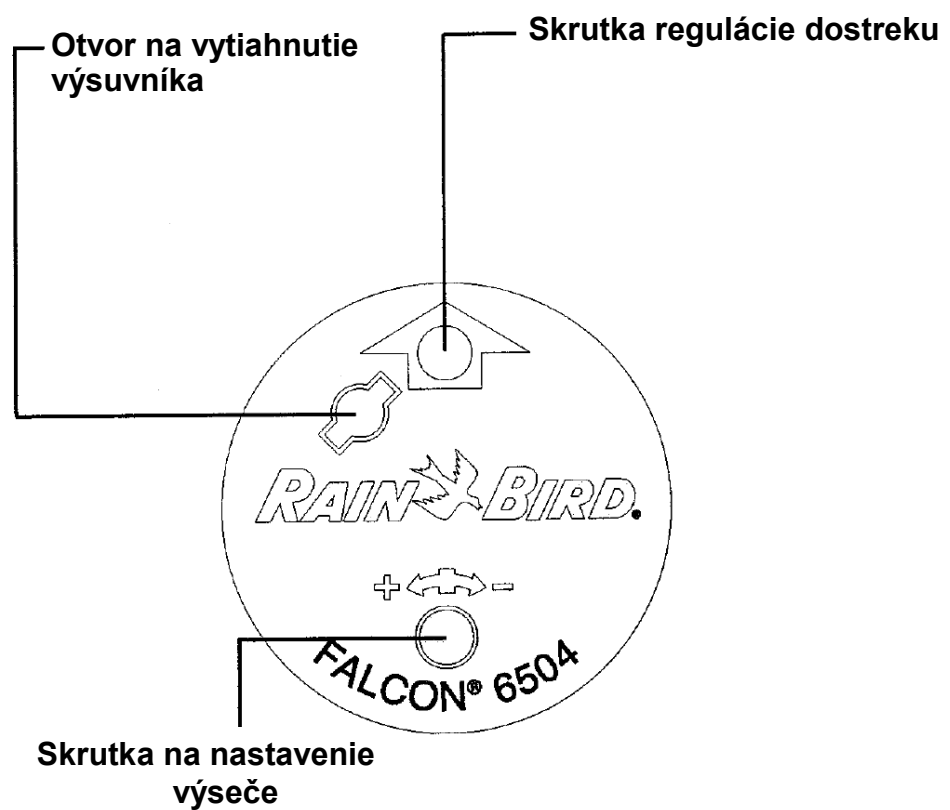




# Falcon 6504

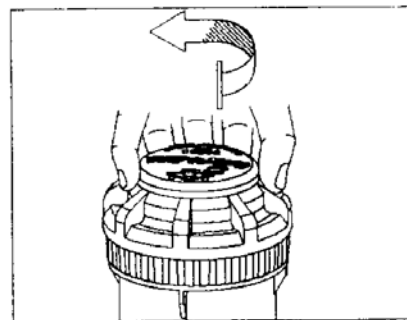


## Nastavenie výseče

Výseč je možné nastaviť v rozsahu 40° - 360° (iba výsečové modely). Všetky výsečové modely PC sú z továrne prednastavené na cca 180°. Upravovať je možné iba ľavú stranu výseče, ľavá je pevne nastavená.

### Nasmerovanie pevnej ľavej strany výseče (A)

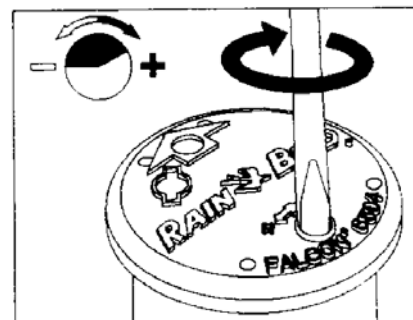
1. Povyťahnite výsuvník a otočte ním k ľavej zarážke (v protismere hodinových ručičiek).  
POZOR: ak nie je možné výsuvníkom ľahko otáčať, pretočte najskôr výsuvníkom k pravej zarážke, potom k ľavej strane výseče.
2. Chyťte výsuvník za neotáčavú časť a otočte ním tak, aby šípka ukazovala do požadovaného smeru ľavej výseče.



**A**

### Zväčšovanie výseče (B)

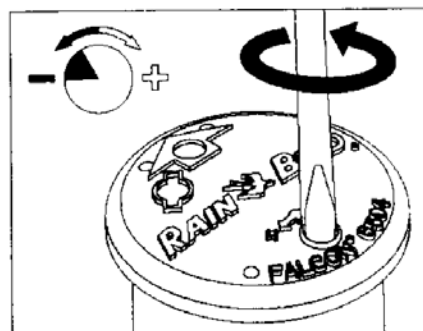
1. Pridržte výsuvník na zarážke ľavej strany výseče a vložte plochý skrutkovač do otvoru pre nastavenie výseče.
2. Pre zväčšenie výseče otočte skrutkovačom v protismere hodinových ručičiek (+).
3. Každé otočenie skrutkovačom o 360° pridá 45° výseče.
4. Ak dosiahnete maximálny uhol 360°, pocítite na skrutke slabý odpor. Neotáčajte skrutkou za tento bod.



**B**

### Zmenšovanie výseče (C)

1. Pridržte výsuvník na zarážke ľavej strany výseče a vložte plochý skrutkovač do otvoru pre nastavenie výseče.
2. Pre zmenšenie výseče otočte skrutkovačom v smere hodinových ručičiek.
3. Každé otočenie skrutkovačom o 360° uberie 45° výseče.
4. Ak dosiahnete minimálny uhol 40°, pocítite na skrutke slabý odpor. Neotáčajte skrutkou za tento bod.



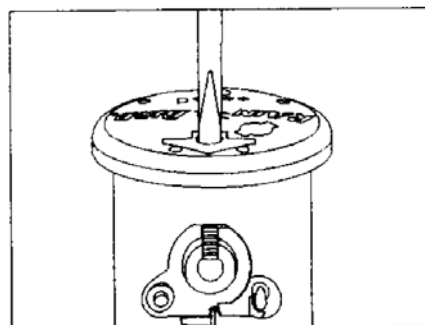
**C**

### Regulácia dostreku: (dostrek môže byť stiahnutý až o 25%)

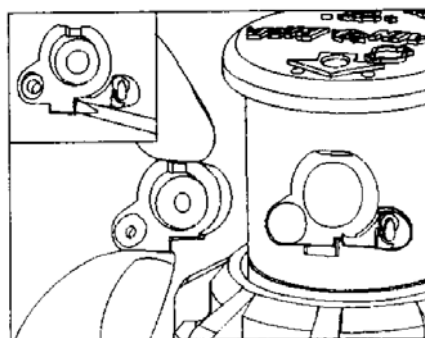
1. Vložte plochý skrutkovač do otvoru regulácie dostreku.
2. Otočenie skrutkovačom v smere hodinových ručičiek dostrek znižuje. Otočenie v smere hodinových ručičiek dostrek pridáva.

### Inštalácia trysky (D+E)

1. Vložte nástroj na vytiahnutie výsuvníka do príslušného otvoru, otočte ním o 90° a vytiahnite výsuvník. Zaistite ho vo vytiahnutej pozícii držiakom.
2. Povoľte skrutku regulácie dostreku tak, aby skrutka nezasahovala do otvoru pre trysku.
3. Vtlačte farebne odlíšenú trysku do otvoru pre trysku tak, že bude v rovine s výsuvníkom.
4. Zaskrutkujte skrutku späť tak, aby prekryla vrch trysky a zaistila ju v otvore.
5. Pre odstránenie trysky povoľte zaistovaciu skrutku (skrutka regulácie dostreku), vložte plochý skrutkovač do otvoru v pravom dolnom rohu trysky a trysku vyberte.



**D**



**E**