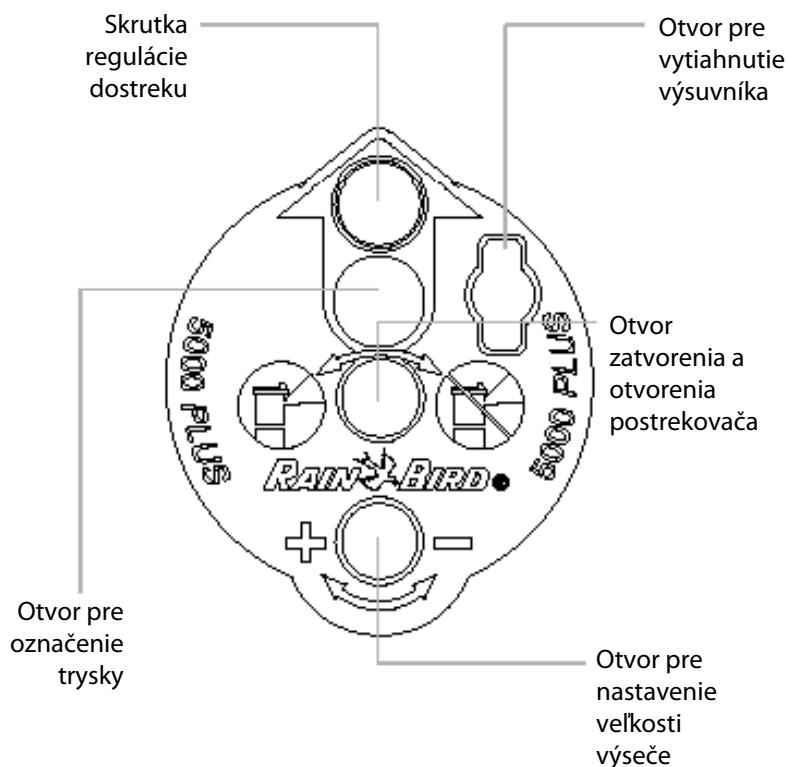




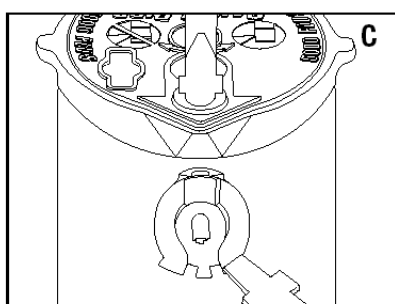
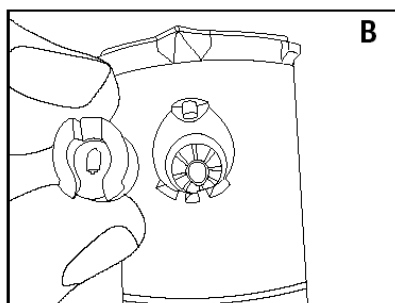
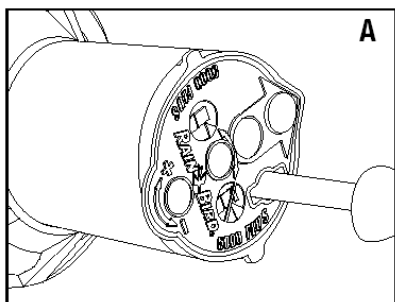
# ROTAČNÝ POSTREKOVAC

## 5000 PLUS



ProRain spol. s.r.o. - distribútor RAIN BIRD pre SR a ČR  
Hlavná 35, 925 23 Hrubá Borša, okr. Senec  
tel. +421 948 940 993, prorain@prorain.sk

## Inštalácia a výmena trysky:



1. Vsuňte nástroj do otvoru pre vytiahnutie výsuvníka, otočte ním o 90° a vytiahnite výsuvník **(A)**.
2. Požadovanú trysku vložte do otvoru pre trysku a zaistite ju zaskrutkovaním skrutky regulácie dostreku **(B)**.
3. Nasadte identifikačné koliesko typu trysky do otvoru pre označenie trysky na vrchu výsuvníka.
4. Pre vybratie trysky uvoľnite skrutku regulácie dostreku, skrutkovač vložte do úchyty pod tryskou a zatlačte rukoväťou skrutkovača nadol **(C)**.

## Nastavenie veľkosti výseče:

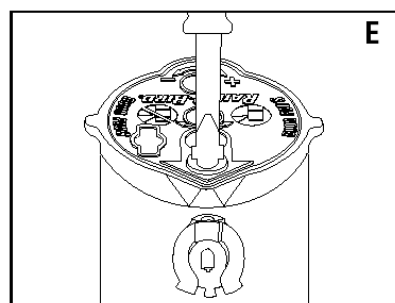
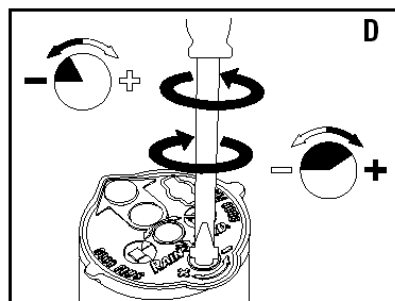
Veľkosť výseče je možné nastaviť v rozmedzí 40° – 360° (iba PC modely). Z továrne sú postrekovače prednastavené na 180°.

## Nastavenie pevnej ľavej strany výseče do požadovaného smeru:

1. Vytiahnite výsuvník a otočte ním na ľavú zarážku výseče (v protismere hodinových ručičiek). **POZOR:** ak nejde otáčanie ľahko, otočte najskôr výsuvníkom na pravú zarážku, a až potom na ľavú.
2. Z ľavej zarážky otáčajte výsuvníkom ďalej doľava do požadovaného smeru ALEBO vyskrutkujte vnútro postrekovača a preložte ho tak, aby ľavá strana bola v požadovanom smere.

## Zväčšenie alebo zmenšenie veľkosti výseče (D):

1. Držte výsuvník v pozícii na zarážke ľavej strany výseče a vsuňte nástroj do otvoru pre nastavovanie veľkosti výseče.
- 2a. Pre zväčšenie výseče otočte skrutkovačom v smere hodinových ručičiek (+).
- 2b. Pre zmenšenie výseče otočte skrutkovačom v protismere hodinových ručičiek (-).
3. Každé otočenie skrutkovačom o plný kruh pridá alebo uberie 90° z výseče.
4. Ak bola dosiahnutá maximálna veľkosť výseče 360° alebo minimálna veľkosť 40°, začujete chrčiaci zvuk. Nenastavujte výseč za túto hranicu !!!



## Regulácia dostreku (nesťahovať dostrek o viac než 25%) (E):

1. Vložte skrutkovač do otvoru pre reguláciu dostreku.
2. Pre zmenšenie dostreku otočte skrutkovačom v smere hodinových ručičiek. Pre zväčšenie dostreku točte v protismere hodinových ručičiek.

## Zatvorenie a otvorenie postrekovača (F):

1. Vložte skrutkovač do otvoru pre zatvorenie a otvorenie postrekovača.
2. Pre uzavretie prietoku vody postrekovačom otočte skrutkovačom o 180° v smere hodinových ručičiek.
3. Pre otvorenie prietoku vody postrekovačom otočte skrutkovačom o 180° v protismere hodinových ručičiek.

